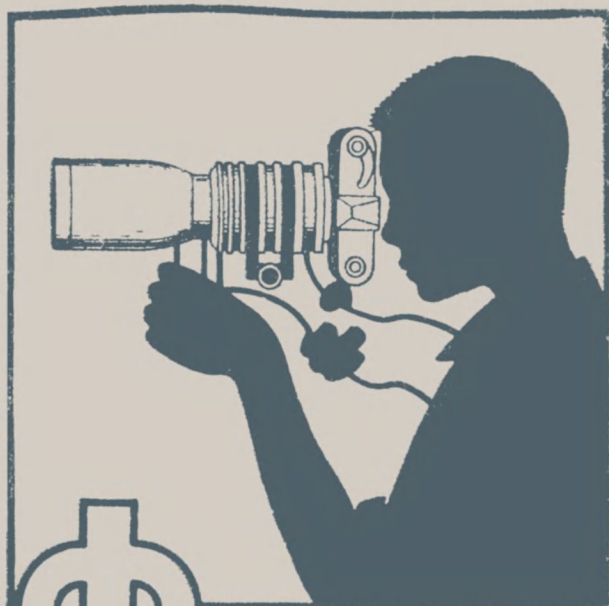


ЦЕНТРАЛЬНАЯ СТАНЦИЯ ЮНЫХ ТЕХНИКОВ

ПРИЛОЖЕНИЕ
К ЖУРНАЛУ

ЮНЫЙ
ТЕХНИК

ПО СТУДИИ И ТЕХНИКЕ



Ф

оторужье

ИЗДАТЕЛЬСТВО
«Детский мир»
1963

№ 15

А. Бескурников

ФОТОРУЖЬЕ

Фотографирование живой природы и охота с фотокамерой — увлекательное и полезное занятие.

«Я убежден, что придет время, когда люди будут чаще бродить по лесам и полям не с ружьем, а с камерой фотографа за плечами, и не за тем, чтобы подшибить какую-нибудь несчастную пичужку и лишь мимоходом, урывками, полюбоваться на природу, а затем именно, чтобы любоваться природой и при случае унести с собой возможно художественное ее воспроизведение» — К. Тимирязев.

Юный фотоохотник, имея самодельное фоторужье, может провести свой досуг в лесу, в поле, на озере или в зарослях плавней и с успехом охотиться на всех без ограничения зверей и птиц, даже в период их гнездования и вывода малодняка

Что может быть прекраснее, чем безоблачная синева неба над головой, янтарный блеск солнечных лучей, заливающих землю, дурманящий аромат бескрайней тайги, пьянящий воздух гор.

Охота с фотокамерой, имеющей мощный телеобъектив, вырабатывает наблюдательность и навыки следопыта, ловкость, выносливость, силу.

В этой брошюре дается описание нескольких конструкций самодельных телеобъективов и фоторужья, рассчитанные для установки на фотокамеру типа «Зенит», «Кристалл», «Старт». Если у фотолюбителя нет зеркальной камеры, то можно приспособить в качестве телеобъектива обычный полевой 6—8-кратный бинокль, смонтировав его с камерой типа «Зоркий», «Смена» или «Весна».

Для постройки простейших телеобъективов можно использовать объективы от проекционных диапозитивных фонарей, кинопроекторов, диапроекторов. Пригодны проекционные объективы с фокусным расстоянием от 100 до 200 мм.

Для фоторужья лучше всего применять объектив от фотокамеры формата 13 × 18 см или 18 × 24 см с фокусным расстоянием $F = 210$ мм

Определите расстояние между опорной плоскостью объектива и плоскостью объективного кольца вашей зеркальной фотокамеры. Этот размер, который в дальнейшем будем называть «базовым», позволит рассчитать длину промежуточного тубуса телеобъектива.

Для удобства работы вначале сделайте простейшее приспособление, показанное на рисунке 1. Объектив с фокусным расстоянием 52 мм временно выверните из зеркальной камеры, а камеру со взведенным затвором установите на деревянном приспособлении. Испытываемый объектив с большим фокусным расстоянием вложите в колодку с углублением так, чтобы оптическая ось этого объектива и отверстие объектива зеркальной фотокамеры между собой совпали.

Передвигая объектив то в одну, то в другую сторону, произведите резкую наводку на хорошо очерченный предмет (труба телевизионная антенна и т. п.), находящийся не ближе 40—50 м

При наводке на резкость необходимо проверить, чтобы оптическая ось объектива была строго перпендикулярна плоскости передней стенки фотокамеры (это удобно делать, если деревянную колодку с объективом двигать вдоль планки, приклеенной к доске приспособления).

Когда изображение станет резко очерченным в видоискателе, то замерьте полученное расстояние от опорной плоскости объектива до плоскости объективного кольца фотокамеры. Это и будет базовый размер, который необходим нам для расчета длины выдвижной части тубуса самодельного телеобъектива.

Для наводки объектива на предметы, расположенные ближе 40—50 метров, например начиная от 2,5 метров, придется тубус от фотокамеры выдвигать, поэтому пределы этого выдвижения определите также экспериментально вышеописанным методом.

У объектива от большой фотокамеры «Индустар-51» базовый размер будет приблизительно равен 146 мм, а предел его выдвижения 46—50 мм, что позволит производить фотосъемку, начиная от 2 метров до бесконечности (близкая наводка

на резкость будет необходима для фотоохоты на бабочек, жуков, гусениц и т. п.).

В целях упрощения конструкции выдвижного тубуса с объективом его перемещение следует сделать не на резьбе, а простым скольжением в кожаной манжете. Такое устройство очень удобно для быстрой наводки на резкость, особенно при фотосъемке взлета птиц. На рис. 2 дана схема тубуса конструкции фотолюбителя Ю. Ирова. Все детали тубуса выточите из дюралюминия на токарном станке, поверхности их хорошо отполируйте, наиболее тщательно необходимо отполировать подвижную деталь тубуса — втулку 10, которая должна скользить в кожаной манжете 8.

Деталь 13, которая ввинчивается в объективное кольцо зеркальной фотокамеры, должна иметь резьбу 4 мм \times 1, при длине нарезной части 4,5 мм. Степень выдвижения тубуса регулируется буртиком ограничителя — деталь 12.

Чтобы предохранить тубус от произвольного выдвижения при ношении фотокамеры, необходимо предусмотреть на детали 6 выступ со скосом, который при затягивании кольца 6 обжимает резиновое колечко 5, стопорящее втулку 10.

Колечко 5 склейте из резинового шнура. Кожаную манжету 8 изготовьте из полосок ровной кожи (например, из ремня), толщину которой подберите опытным путем. Своей внутренней, мездровой, стороной кожа должна быть обращена к выдвижной втулке тубуса, а глянцевой — приклеена клеем БФ-2 к детали тубуса 9.

Солнечную бленду надо выточить из алюминия. Сделайте на ней резьбу и прикрепите ее к гайке, крепящей объектив. Для устойчивости, необходимой во время производства фотосъемки, фотокамеру с телеобъективом укрепите на прикладе ружейного типа. На рисунке 3 изображено самодельное фоторужье «Любитель природы», сконструированное школьниками — юными фотолюбителями областной станции юных техников г. Воронежа под руководством инструктора фотокиностудии т. Ивлева В. Е. В настоящее время это фоторужье является экспонатом павильона юных натуралистов и юных техников Всесоюзной выставки Достижений народного хозяйства СССР.

Конструктивно фоторужье Воронежских юных техников состоит из следующих элементов: фотокамеры «Старт», длиннофокусного объектива «Индустар-51» с фокусом 210 мм, составного подвижного тубуса для наводки объектива на резкость, ружейного приклада со спусковым механизмом.

Фотокамера и подвижной тубус соединяются между собой, и оба эти элемента укреплены на ружейном прикладе.

Тубус имеет телескопическое устройство без резьбы с прямолинейным скользящим движением составляющих его внутренних деталей.

Для защиты от прямых солнечных лучей впереди тубуса на резьбе сидит солнечная бленда 1. Устройство для наводки объектива на резкость состоит из деревянной наводочной рукоятки прямоугольной формы, соединенной с тубусом объектива. Движение наводочной рукоятки и соединенного с ней тубуса объектива направляется и штоком, входящим в ружейное ложе, что обеспечивает строгую прямолинейность перемещения оптического центра объектива. Наводка на фокус производится мгновенно. Как видно из сборочного чертежа, подвижной тубус телеобъектива 2 перемещается вместе с втулкой 3 внутри корпуса телескопического устройства 8. Между корпусом 8 и втулкой 3 помещена пружина 4. Для ограничения выдвижения тубуса 2 на корпусе 8 навинчены детали 5, 6 и 7.

Тубус 2 напрессован на втулку 3 горячей посадкой, но для простоты можно это соединение выполнить на резьбе. Все внутренние поверхности зачернены. Матовый черный лак можно приготовить по следующему рецепту: сажа — 2 г, клей БФ-2 — 3 г, ацетон — 30 г.

Корпус телеобъектива при помощи стяжной скобы — хомутика крепится к прикладу фоторужья. На корпусе тубуса 8 навинчивается фотокамера «Старт». Спусковой механизм показан на чертеже, рассчитан для фотокамеры «Старт». При установке фотокамер других типов, например «Кристалл», «Зенит», необходимо спусковой механизм соответственно изменить. Можно использовать для этой цели тросик от кинокамеры «Спорт».

Наводка на фокус производится очень быстро, одной рукой. Большой палец левой руки обнимает выступ ружейного приклада, а остальные пальцы кладутся на выемки наводочной рукоятки; приближением рукоятки объектив придвигается к фотокамере, а при ослаблении отделяется от нее, чем и обеспечивается необходимая наводка на резкость. Когда наводка на резкость закончена, производится спуск фотозатвора нажатием на спусковой крючок.

Приклад фоторужья изготовлен из 3 слоев 10 мм фанеры. В среднем слое выпилен выем для размещения в нем светофильтров. Сделан также

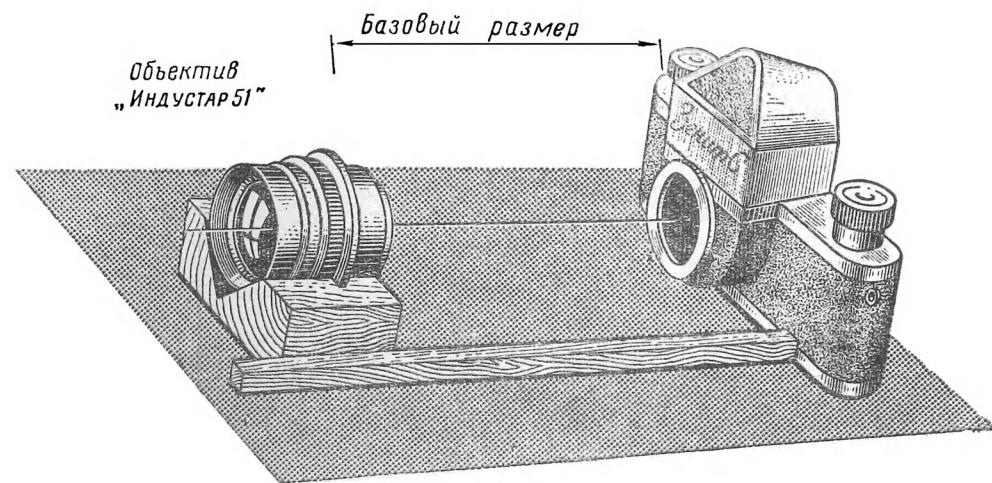


Рис. 1. Определение базового размера телеобъектива

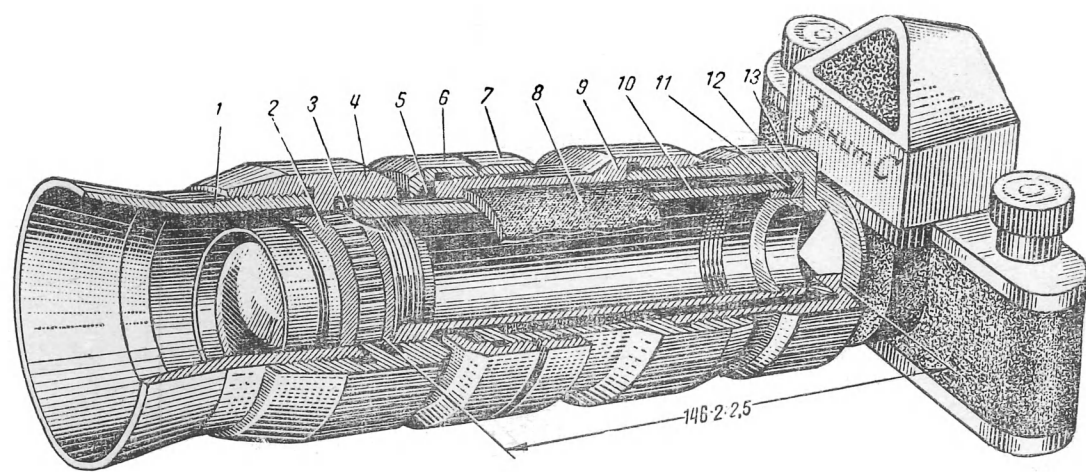


Рис. 2. Самодельный телеобъектив: 1 — солнечная бленда; 2 — объектив «Индустар-51»; 3 — прокладка; 4 — гайка, крепящая объектив; 5 — резиновое кольцо; 6 — зажимное кольцо; 7 — контргайка; 8 — кожаная манжета; 9 — деталь тубуса; 10 — втулка; 11 — прокладка; 12 — ограничитель; 13 — основная втулка тубуса с резьбой для фотокамеры

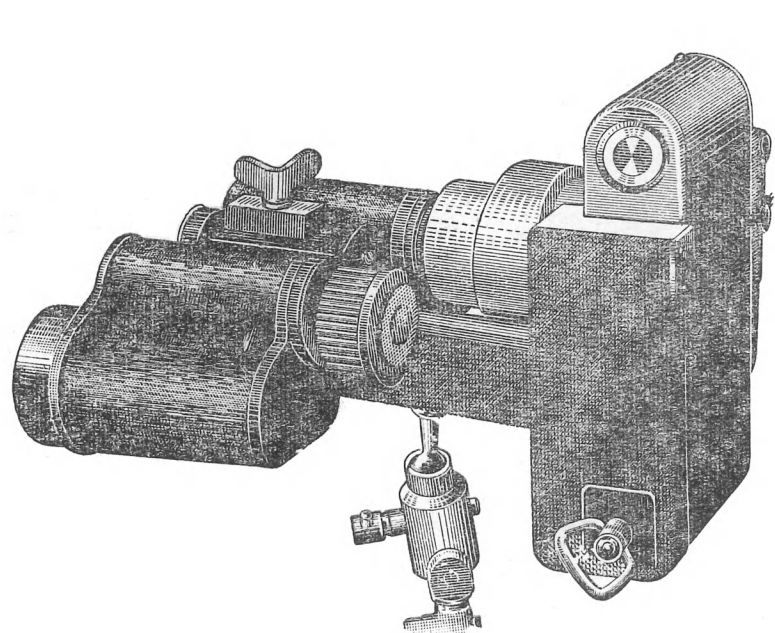


Рис. 4. Крепление фотокамеры «Зоркий» с полевым биноклем

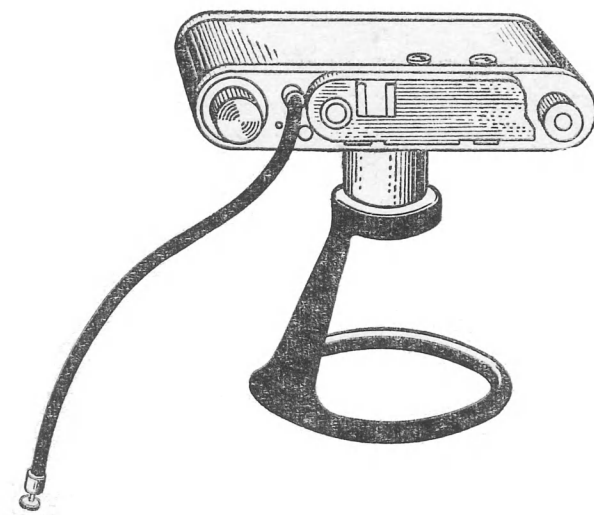


Рис. 5. Установка фотокамеры «Смена» или «Весна» на штативной лупе ЛПШ-461

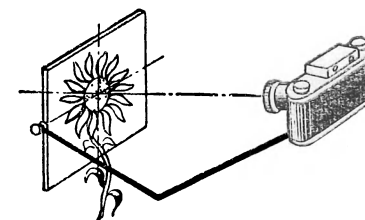
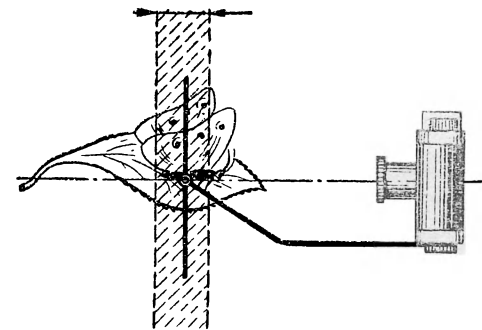


Рис. 6. Самодельная насадочная линза в оправе из солнечной бленды

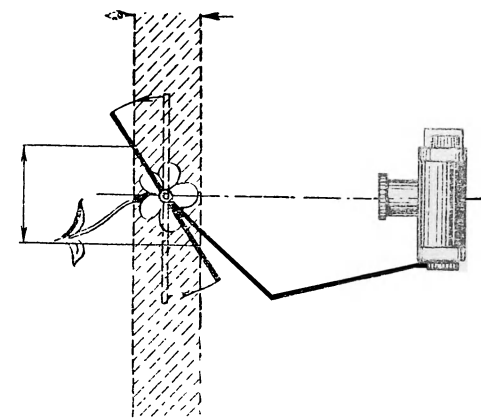


Рис. 7. Различные приемы съемки с насадочной линзой

пропил и для направляющего штока 9 спускового механизма.

Все три элемента приклада склеены казеиновым клеем и тщательно опилены, обработаны напильником, стеклянной бумагой и отполированы. Фоторужье снабжено ремнем — для удобства при ношении.

Ружейный приклад придает фоторужью большую маневренность при съемке и устойчивость телеобъективу и позволяет снимать выдержкой 1/25 секунды.

Приспособление бинокля для телесъемок фотокамерой «Зоркий», «Смена», «Весна»

Обычный полевой шестикратный бинокль вместе с объективом фотокамеры «Зоркий» с фокусным расстоянием 50 мм соответствует телеобъективу с фокусным расстоянием 50 \times 6 = 300 мм, т. е. позволяет «приближать» объект съемки в 6 раз.

На рис. 4 показана конструкция колодки для соединения фотокамеры «Зоркий» и «ФЭД» с полевым биноклем.

Юные фотолюбители могут по приведенной схеме также смонтировать с биноклем свои фотокамеры «Смена» или «Весна». Только эти камеры имеют объективы с фокусом, равным 40 мм, поэтому общее фокусное расстояние комплекса (6-кратный объектив + фотокамера) будет равно 40 \times 6 = 240 мм, также с шестикратным приближением объекта.

При определении экспозиции необходимо иметь в виду, что диафрагма фотообъектива начинает работать только с относительного отверстия 1:10, а шкалы диафрагмы сохраняют свою силу, начиная с 1:10 и до конца.

В виду того, что в оптической части бинокля происходит некоторая потеря света (примерно 40%), можно считать, что светосила всей системы будет равна примерно 1:16. На пленке до 130 единиц Гост в солнечный день можно фотографировать с выдержкой 1/250—1/500 секунды.

При монтаже бинокля с фотокамерой следует особое внимание обращать на точное совмещение оптической оси бинокля и объектива фотокамеры. Чтобы посторонний свет не попадал в объектив камеры, используется проставочная втулка, которая одним концом надевается на объектив камеры, а другим — на окуляр бинокля. Втулка внутри оклеивается черным бархатом на клею БФ. Наводка на резкость при съемке с биноклем можно производить либо вращением оправы объектива фотокамеры, либо вращением окулярного кольца бинокля (одновременное вращение двух колец в противоположном направлении трудно сделать). Наводка при помощи окуляра бинокля более удобна. Каждому делению диоптрийной шкалы бинокля соответствует известное расстояние съемки. Значение делений диоптрийной шкалы в метрах можно нанести на оправу окуляра бинокля, и в дальнейшем при наводке пользоваться этой шкалой.

Как охотиться с фотокамерой

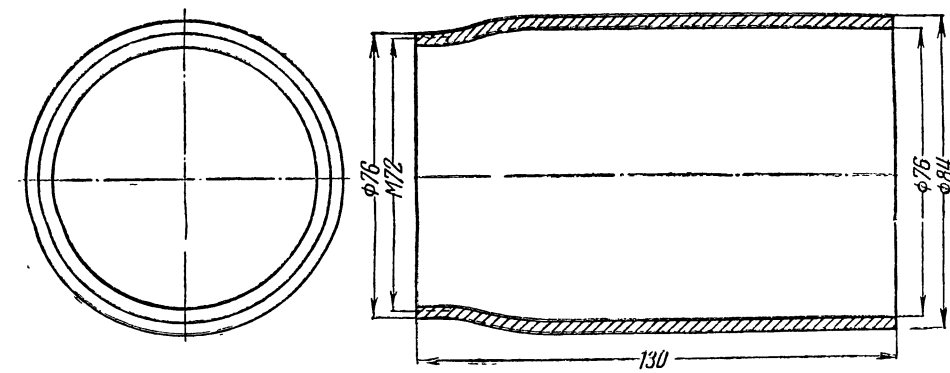
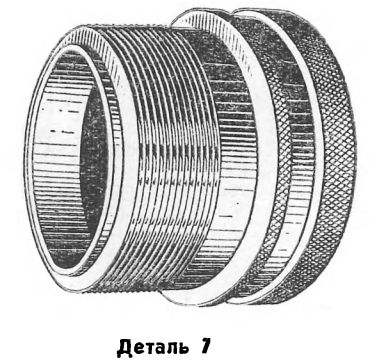
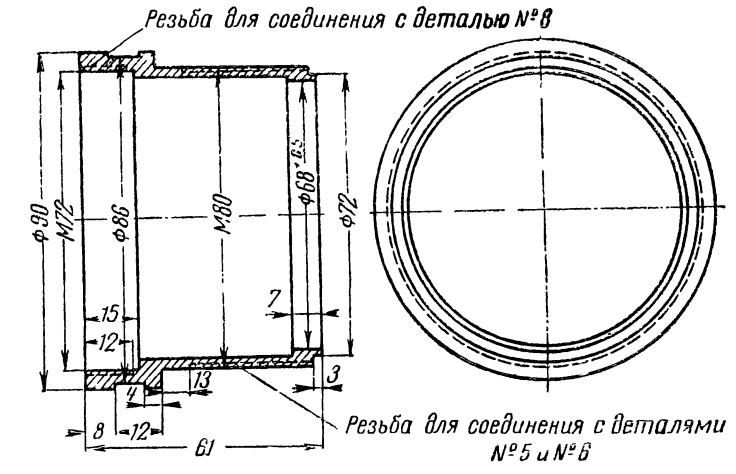
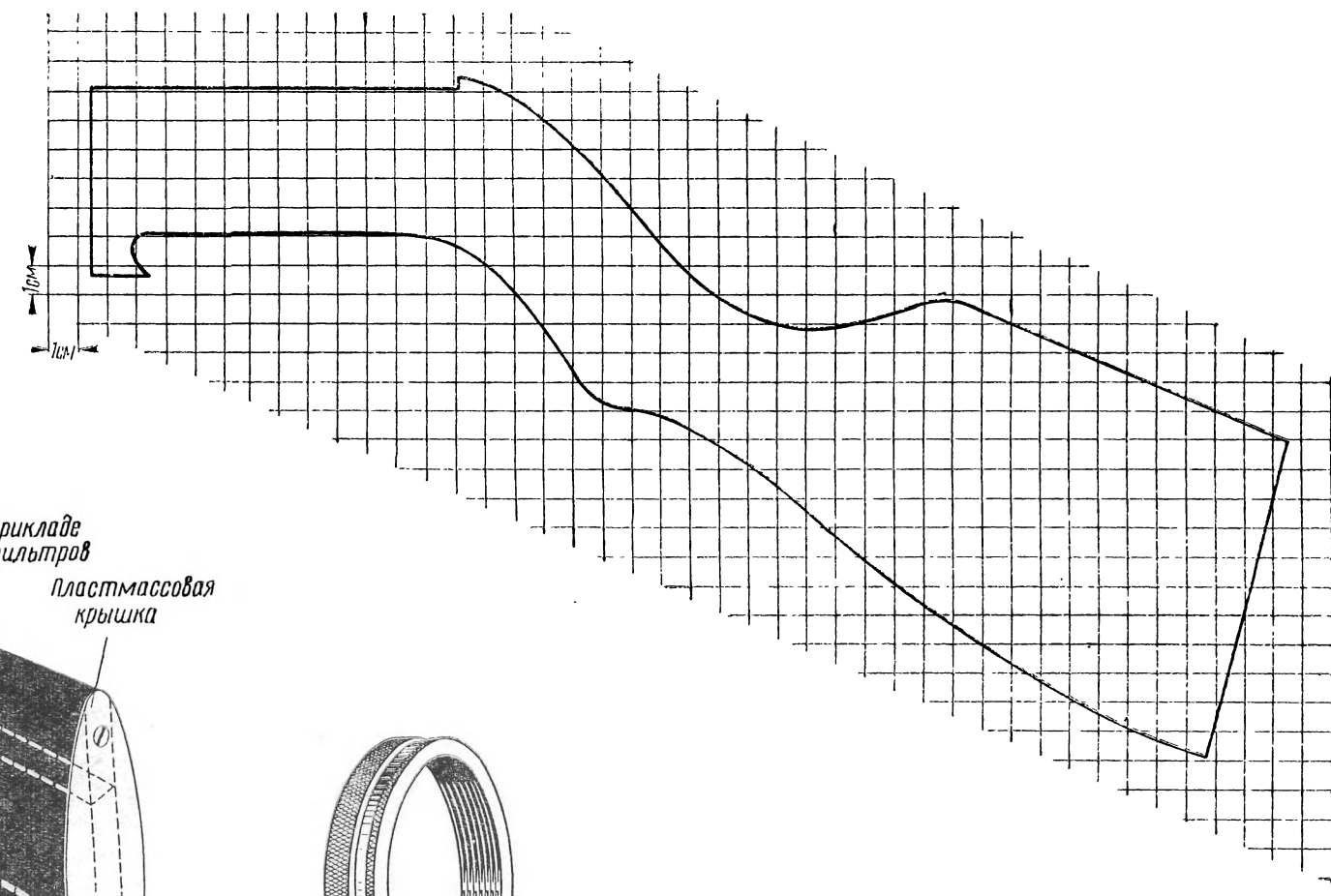
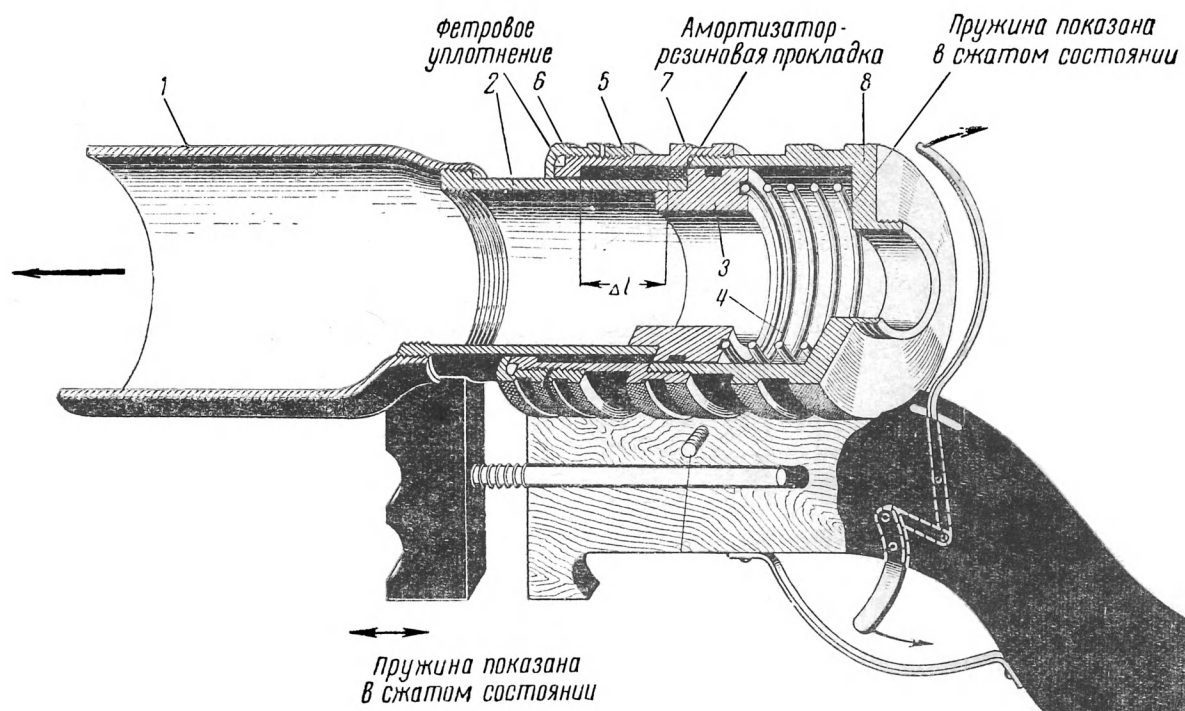
Юному фотоохотнику, желающему получить хорошие фотоснимки птиц или животных в естественной обстановке, необходимо предварительно изучить их поведение. Без знания этого трудно приблизиться к объекту фотосъемки на расстояние, достаточное для съемки. Надо научиться пользоваться укрытиями, средствами маскировки в засаде и т. п.

Надо располагаться против ветра так, чтобы шум не достигал животного, учувывая, конечно, нужное освещение.

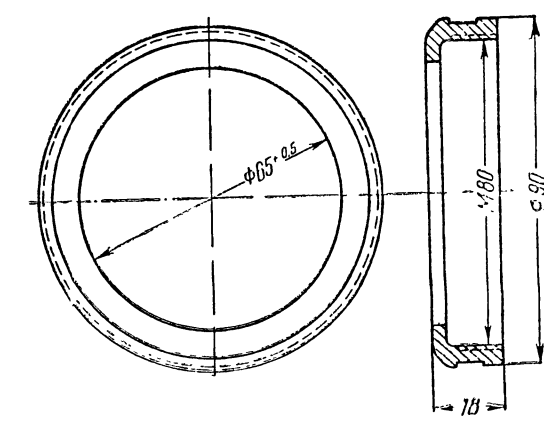
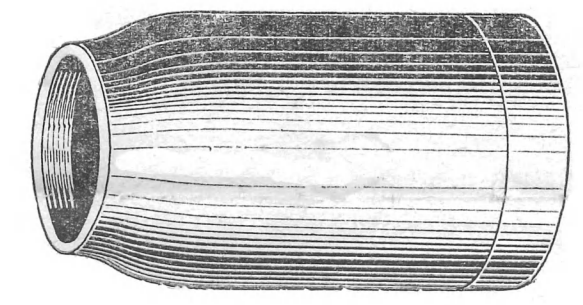
Фоторужье или фотокамера с телеобъективом всегда должны быть заряжены пленкой высокой чувствительности 130—180 единиц и иметь взведенный затвор. Надо обладать быстрой реакцией, чтобы за какие-то доли секунды даже при неблагоприятных условиях освещения запечатлеть на пленке птицу или животное с таким расчетом, чтобы в кадре не оказалось мешающей ветки или травинки. Все это, конечно, приходит с опытом. Целесообразно попрактиковаться в фотосъемке зверей в зоопарке, а затем уже отправляться на настоящую фотоохоту.

Для охоты за малоподвижными объектами (жуками, гусеницами) иметь фоторужье или телеобъектив нет необходимости. Достаточно иметь две насадочные положительные линзы силой +1 диоптрия и +2 диоптрий. Оправа этих линз должна иметь диаметр, равный диаметру кольца объектива вашей фотокамеры. Для фотокамер «Смена» выпускаются насадочные линзы диаметром 32 мм, а для фотокамеры «Весна» подходят насадочные линзы от фотокамеры «Любитель». Кроме того, можно применить штативную техническую лупу для просмотра зерна «ЛПШ-461» с увеличением 4х. Если вывернуть из оправы лупы верхнее кольцо, установить объектив фотокамеры на деление 1,3 м и поставить фотокамеру объективом в оправу лупы, то подшоша штатива будет находиться в плоскости наводки, только после этого возможно фотографировать мелких насекомых, почтовые марки, значки, растения и т. п. (рис. 5). Насадочную линзу можно изготовить самому из очкового стекла от +4 до +10 диоптрий, закрепив его после обработки в бленде из пластмассы (рис. 6). При работе с насадочными линзами +1 и +2Д пользуйтесь таблицей.

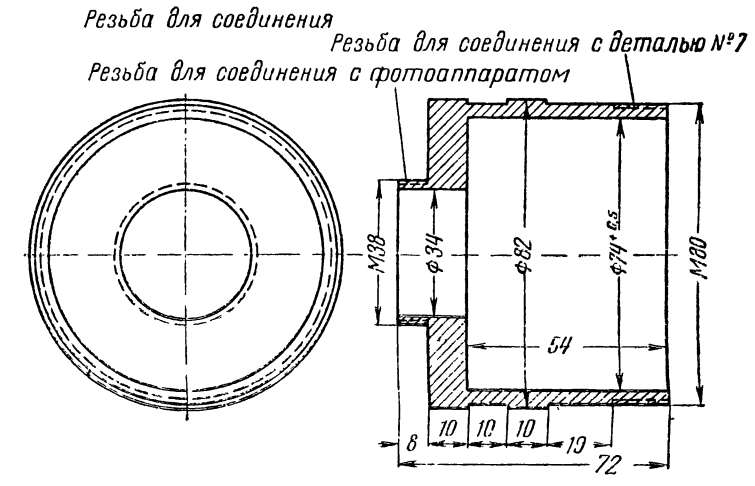
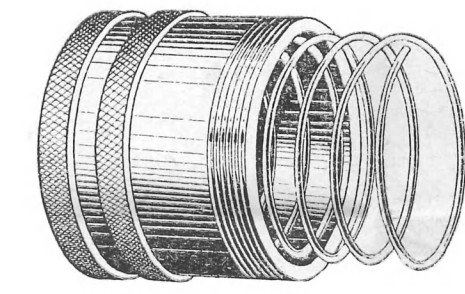
Для точности помещения объекта фотосъемки в кадр необходимо изготовить несложное кадрирующее приспособление, показанное на рисунке 7.



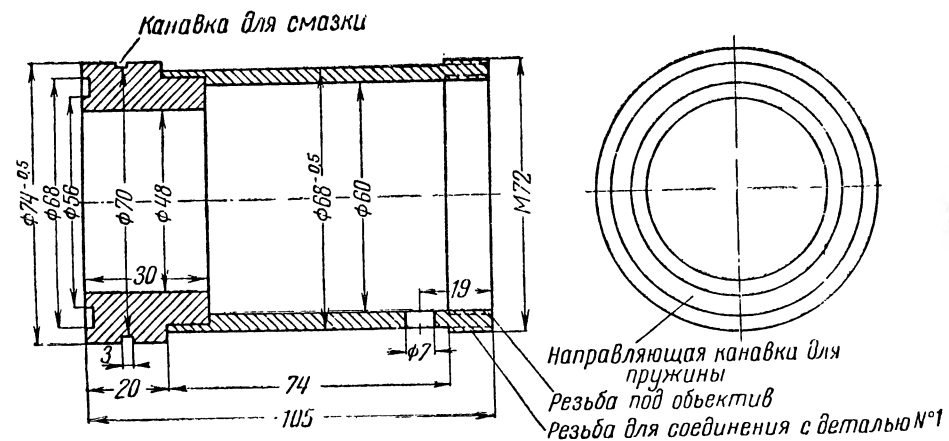
Деталь 1



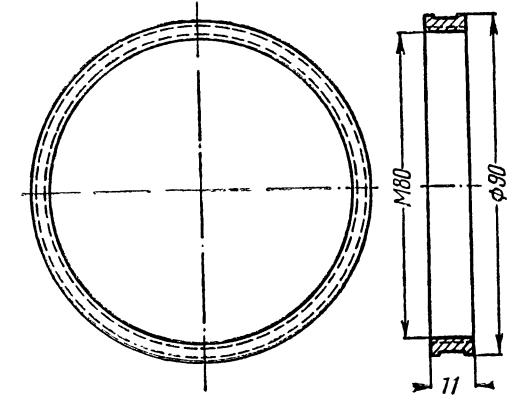
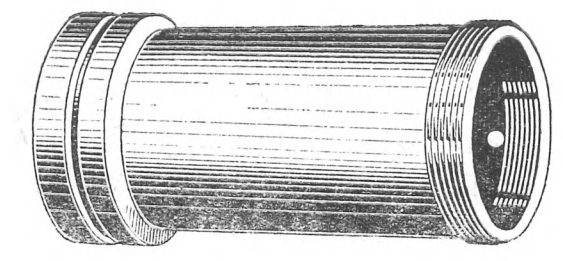
Деталь 5



Деталь 8



Деталь 2 и 3



Деталь 6

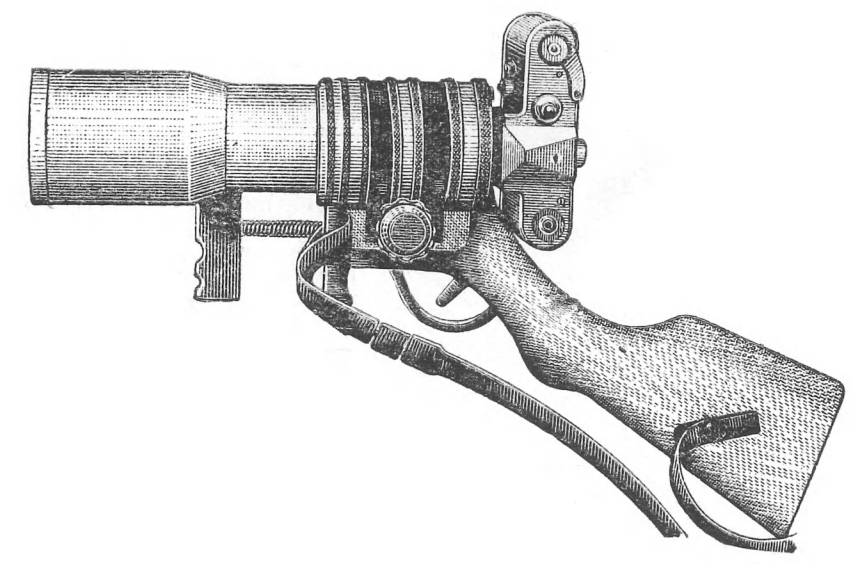
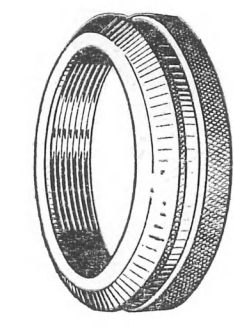


Рис. 3. Конструкция фоторужья «Любитель природы»

Т а б л и ц а

Оптическая сила насадочной линзы (диоптрии)	Формат в плоскости наводки (см)	Расстояние от оригинала до задней стенки аппарата	Установка объектива по шкале расстояний	Масштаб изображения	Глубина резкости при относительном отверстии объектива (см)		
					1:4,5	1:11	1:22
+1	59×88	109,1	—	1:24,7	23	59	122
	44×66	82,8	3	1:18,2	13	32	73
	32×48	63,0	1,3	1:18,3	7	18	38
+2	29×44	57,6	—	1:12,3	6	14	30
	25×38	50,2	3	1:10,4	4	10	22
	20×30	43,0	1,3	1:8,5	3	7	15
+1+2=+3	19×28	42,1	—	1:7,8	2,5	6	13
	17×26	37,4	3	1:7,2	2,1	5	11
	15×22	33,2	1,3	1:6,1	1,3	3	7
Лупа ЛПШ-461 +20	3×4,5	10,8	1,3	1:1,25	0,1	0,2	0,4

Л и т е р а т у р а

- Беликов Б. Как сделать фоторужье. «Советское фото», 1959, № 6.
 Иров Ю. Длиннофокусный объектив. «Советское фото», 1960, № 7.
 Артюхов А. Фоторужье «Фрам-11». «Советское фото», 1962, № 2.
 Черкунов В. Бинокль в качестве телеобъектива. «Советское фото», 1958, № 9.
 Васильев Л. Объект съемки близко и далеко. «Советское фото», 1962, № 8.
 Панов Е. Лесное ателье. «Советское фото», 1962, № 8.
 Панов Е. Охота без ружья. «Советское фото», 1960, № 9.
 Чернин С. Фотопистолет. «Советское фото», 1963, № 1.
 Минкевич В. С фотоаппаратом в мире растений и насекомых. М., «Искусство», 1957.
 Огнев С. И. Фотография живой природы. М., Издательство Московского общества испытателей природы, 1949.
 Туров С. Натуралист-фотограф. М., «Советская наука», 1952.
 Заплатин М. С кинокамерой вместо ружья. М., «Искусство», 1963.

Ответственный редактор Л. Архарова
 Художественный редактор А. Куприянов

Технический редактор Т. Быковская Корректор С. Вланкштейн

Л92 407

Уч.-изд. л. 1,2

Подписано к печати 10/VI—63 г.

Заказ № 0257

Тираж 100 000

Бумага 70×108^{1/16}

Изд. № 910

Московская типография № 4 Управления полиграфической промышленности
 Мосгорсовнархоза Москва ул. Баумана, Денисовский пер., д. 30.



ДЛЯ УМЕЛЫХ РУК

Цена 9 коп.